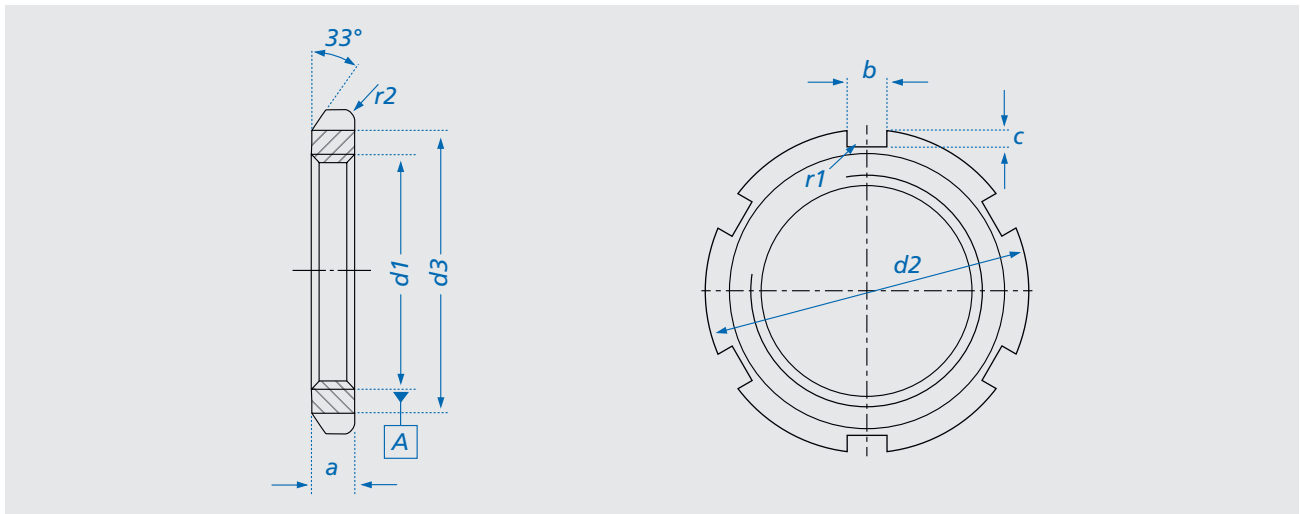
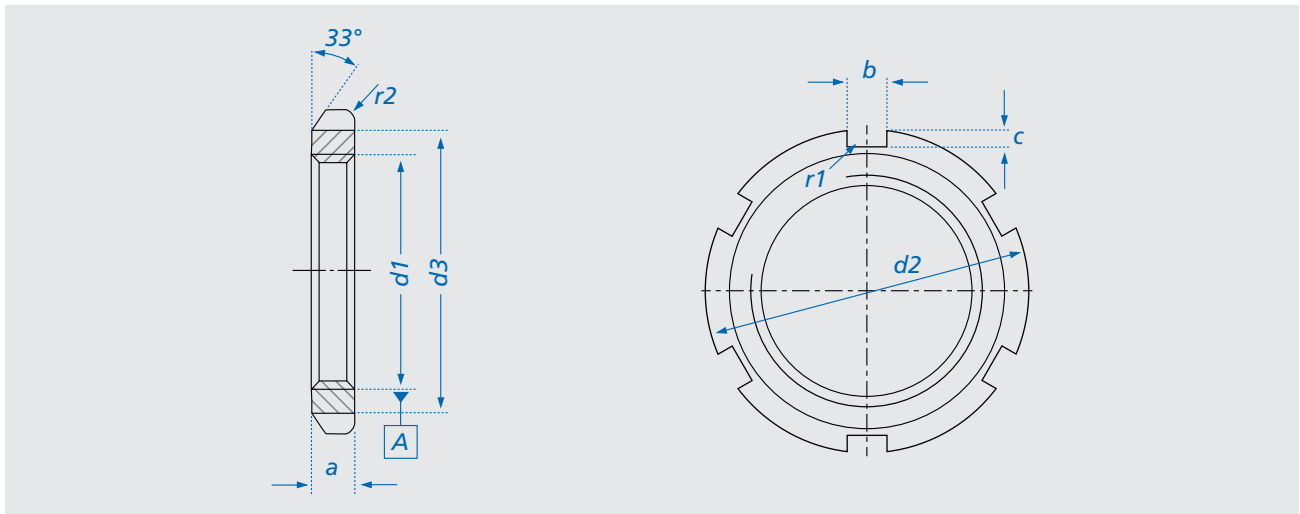


## Nutmuttern DIN 70852

Werkstoffe: Stahl, Edelstahl



Artikelnummer	Gewinde 6H	a	b	c	d2	d3	r1	Nuten	Gewicht kg/ 100 St.
70852101*	M 10x1	5	4,5	1,8	20	16	0,3	4	0,724
708521215*	M 12x1,5	6	4,5	1,8	22	18	0,3	4	1,003
708521415	M 14x1,5	6	4,5	1,8	24	20	0,3	4	1,14
708521615*	M 16x1,5	6	5,5	2,3	28	23	0,3	4	1,55
708521815*	M 18x1,5	6	5,5	2,3	30	25	0,3	4	1,71
708522015*	M 20x1,5	6	5,5	2,3	32	27	0,3	4	1,87
708522215	M 22x1,5	7	6,5	2,8	36	30	0,3	4	2,8
708522415*	M 24x1,5	7	6,5	2,8	38	32	0,3	4	3,02
708522615*	M 26x1,5	7	6,5	2,8	40	34	0,3	4	3,24
708522815	M 28x1,5	7	6,5	2,8	42	36	0,3	4	3,46
708523015	M 30x1,5	7	6,5	2,8	44	38	0,3	4	3,67
708523215	M 32x1,5	8	7	3,3	48	41	0,3	4	5,16
708523515	M 35x1,5	8	7	3,3	50	43	0,3	4	5,1
708523815	M 38x1,5	8	7	3,3	54	47	0,3	4	6,01
708524015	M 40x1,5	8	7	3,3	56	49	0,3	4	6,29
708524215	M 42x1,5	8	8	3,8	60	52	0,3	4	7,45
708524515	M 45x1,5	8	8	3,8	62	54	0,3	6	7,03
708524815	M 48x1,5	8	8	3,8	65	57	0,3	6	7,48
708525015	M 50x1,5	8	8	3,8	68	60	0,3	6	8,43
708525215	M 52x1,5	8	8	3,8	70	62	0,3	6	8,75
708525515	M 55x1,5	8	8	3,8	75	67	0,3	6	10,6
708526015	M 60x1,5	9	11	4,3	80	71	0,3	6	12,3
708526515	M 65x1,5	9	11	4,3	85	76	0,3	6	13,2
708527015	M 70x1,5	9	11	4,3	90	81	0,3	6	14,2
708527515	M 75x1,5	10	11	4,3	95	86	0,3	6	16,9



Artikelnummer	Gewinde 6H	a	b	c	d2	d3	r1	Nuten	Gewicht kg/ 100 St.
708528015	M 80x1,5	10	11	4,3	100	91	0,3	6	18
708528515	M 85x1,5	10	11	4,3	108	99	0,3	6	23
708529015	M 90x1,5	10	11	4,3	112	103	0,3	6	22,9
708529515	M 95x1,5	10	11	4,3	118	109	0,3	6	25,6
7085210015	M 100x1,5	10	11	4,3	125	116	0,3	6	29,9
7085210515	M 105x1,5	10	11	4,3	130	121	0,3	6	31,3
7085211015	M 110x1,5	12	13	5,5	138	126	0,5	6	42,8
7085211515	M 115x1,5	12	13	5,5	145	133	0,5	6	48,9
7085212015*	M 120x1,5	12	13	5,5	150	138	0,5	6	50,9
7085212515	M 125x1,5	12	13	5,5	155	143	0,5	6	52,9
7085213015	M 130x1,5	12	13	5,5	160	148	0,5	6	54,9
7085213015	M 135x1,5	12	13	5,5	165	153	0,5	6	57
7085214015	M 140x1,5	12	13	5,5	170	158	0,5	6	59
7085214515	M 145x1,5	12	13	5,5	175	163	0,5	6	61
7085215015	M 150x1,5	12	13	5,5	180	168	0,5	8	62
7085215515	M 155x1,5	12	13	5,5	185	173	0,5	8	64
7085216015	M 160x1,5	12	13	5,5	190	178	0,5	8	66
7085216515	M 165x1,5	12	13	5,5	198	186	0,5	8	76,6
7085217015	M 170x1,5	12	13	5,5	202	190	0,5	8	75,9
7085217515	M 175x1,5	14	13	5,5	208	196	0,5	8	96,1
7085218015	M 180x1,5	14	13	5,5	215	203	0,5	8	104
7085218515	M 185x1,5	14	15	8	222	206	0,8	8	108
7085219015	M 190x1,5	14	15	8	230	214	0,8	8	123
7085219515	M 195x1,5	14	15	8	235	219	0,8	8	126
7085220015	M 200x1,5	14	15	8	240	224	0,8	8	129