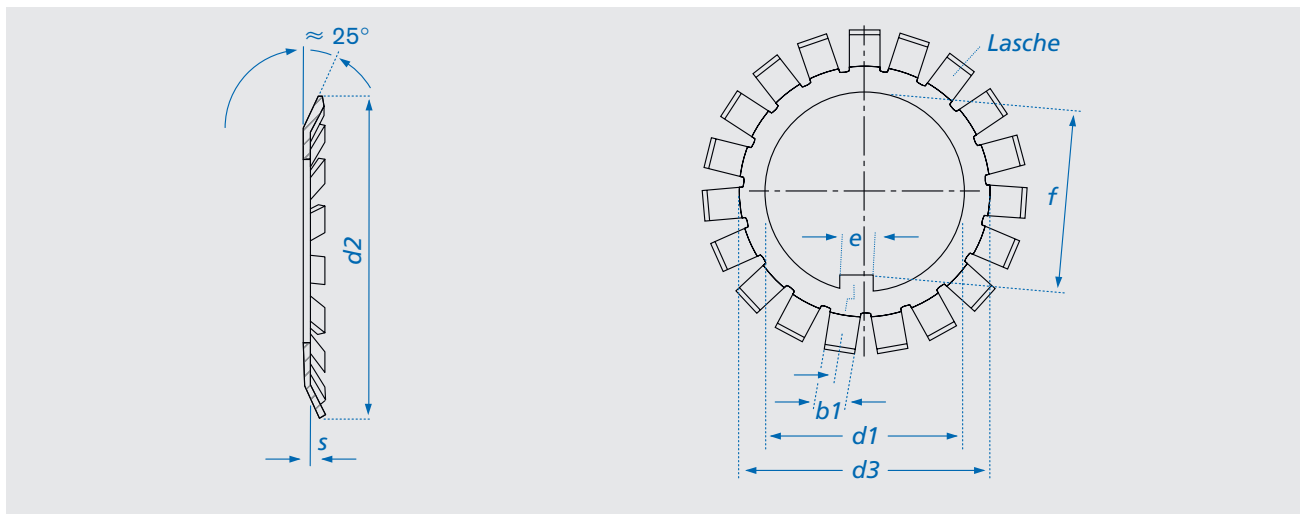
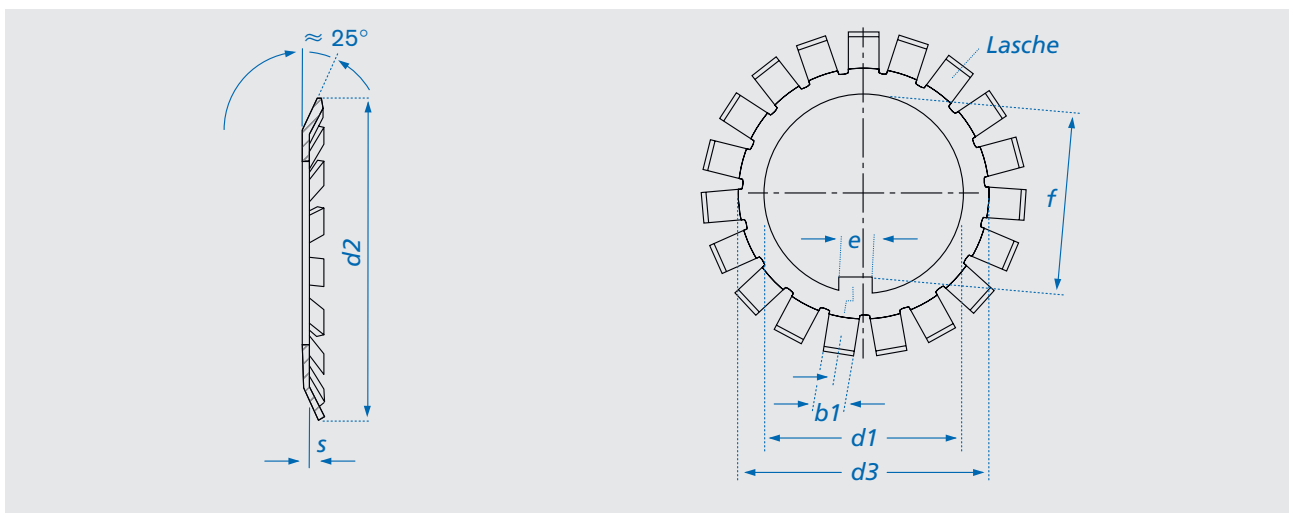


Sicherungsbleche DIN 5406

Werkstoffe: Stahl, Stahl verzinkt



Artikelnummer	d1	d2	d3	e	f	b1	s	Laschen	Gewicht Kg/1 Stk.
MB0	10	21	13,5	3	8,5	3	1	9	0,131
MB1	12	25	17	3	10,5	3	1	11	0,192
MB2	15	28	21	4	13,5	4	1	11	0,253
MB3*	17	32	24	4	15,5	4	1	11	0,313
MB4	20	36	26	4	18,5	4	1	11	0,35
MB5	25	42	32	5	23	5	1,25	13	0,64
MB6	30	49	38	5	27,5	5	1,25	13	0,78
MB7	35	57	44	6	32,5	5	1,25	13	1,04
MB8	40	62	50	6	37,5	6	1,25	13	1,23
MB9	45	69	56	6	42,5	6	1,25	13	1,52
MB10	50	74	61	6	47,5	6	1,25	13	1,6
MB11	55	81	67	8	52,5	7	1,5	17	1,96
MB12	60	86	73	8	57,5	7	1,5	17	2,53
MB13*	65	92	79	8	62,5	7	1,5	17	2,9
MB14	70	98	85	8	66,5	8	1,5	17	3,34
MB15	75	104	90	8	71,5	8	1,5	17	3,56
MB16	80	112	95	10	76,5	8	1,75	17	4,64
MB17*	85	119	102	10	81,5	8	1,75	17	5,24
MB18*	90	126	108	10	86,5	10	1,75	17	6,23
MB19	95	133	113	10	9,5	10	1,75	17	6,7
MB20	100	142	120	12	96,5	10	1,75	17	7,65
MB21*	105	145	126	12	100,5	12	1,75	17	8,26
MB22*	110	154	133	12	105,5	12	1,75	17	9,4
MB23*	115	159	137	12	110,5	12	2	17	10,8
MB24*	120	164	138	1	115	12	2	17	10,5
MB25*	125	170	148	14	120	12	2	17	11,8



Artikelnummer	d1	d2	d3	e	f	b1	s	Laschen	Gewicht Kg/1 Stk.
MB26*	130	175	149	14	125	12	2	17	11,3
MB27*	135	185	160	14	130	14	2	17	14,4
MB28	140	192	160	16	135	14	2	17	14,2
MB29*	145	202	171	16	140	14	2	17	16,8
MB30*	150	205	171	16	145	14	2	17	15,5
MB31*	155	212	182	16	147,5	16	2,5	19	20,9
MB32	160	217	182	18	154	16	2,5	19	22,9
MB33*	165	222	193	18	157,5	16	2,5	19	24,1
MB34*	170	232	193	18	164	16	2,5	19	24,7
MB36*	180	242	203	20	174	18	2,5	19	26,8
MB38*	190	252	214	20	184	18	2,5	19	27,8
MB40*	200	262	226	20	194	18	2,5	19	29,3
MB44*	220	292	250	24	213	20	3	19	40
MB48	240	312	270	24	233	20	3	19	40
MB52	260	342	300	28	253	24	3	19	60
MB56	280	362	320	28	273	24	3	19	62