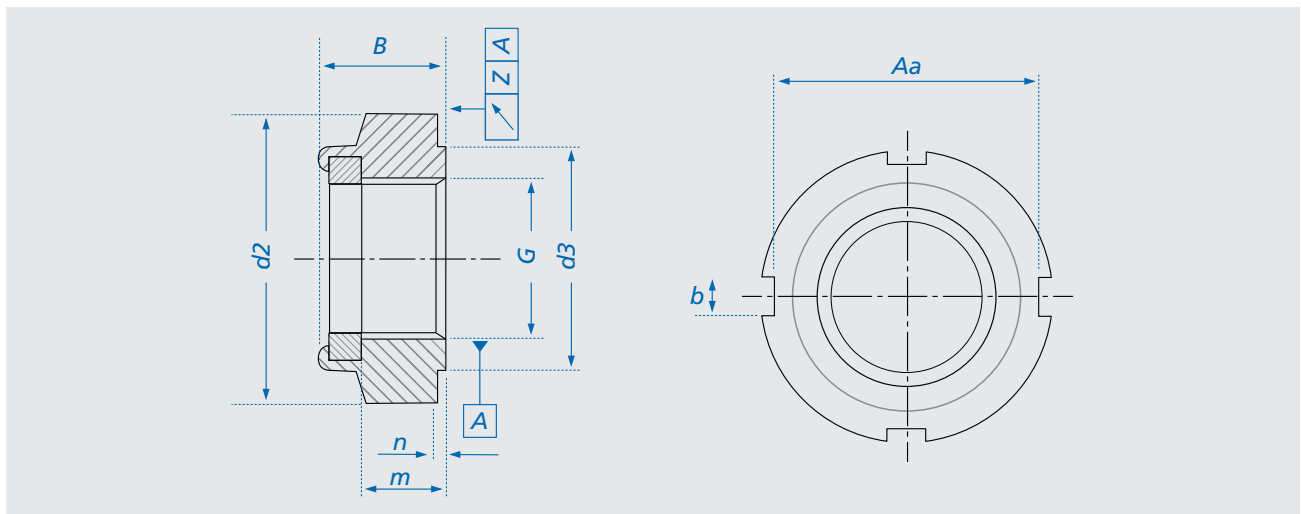


Sicherungsmuttern GUK

Werkstoffe: Stahl



Artikelnummer	Gewinde	d2	d3	h	m	b	t	Nuten
GUK10075*	M 10x0,75	18	15	7,5	4,5	3	1,5	4
GUK121*	M 12x1	21	18	7,5	4,5	3	1,5	4
GUK151*	M 15x1	24	21	8,5	5,5	4	1,5	4
GUK171*	M 17x1	28	24	8,5	5,5	4	2	4
GUK201*	M 20x1	32	27	9,5	6,5	4	2,5	4
GUK2515*	M 25x1,5	38	33	10,5	6,5	5	2,5	4
GUK3015*	M 30x1,5	44	38	11	6,5	5	3	4
GUK3515*	M 35x1,5	50	44	11	7	5	3	4
GUK4015*	M 40x1,5	56	50	12	8,2	6	3	4
GUK4515*	M 45x1,5	62	55	12	8,2	6	3,5	4
GUK5015*	M 50x1,5	68	61	13	8,5	6	3,5	4
GUK552	M 55x2	75	68	13,5	8,5	7	3,5	6
GUK602*	M 60x2	80	73	13,5	8,5	7	3,5	6
GUK652	M 65x2	85	77	14,5	9,5	7	4	6
GUK702	M 70x2	92	84	14,5	9,5	8	4	6
GUK752*	M 75x2	98	89	15,5	10,5	8	4,5	6
GUK802*	M 80x2	105	96	16,5	10,5	10	4,5	8
GUK852*	M 85x2	110	100	17,5	12,5	10	5	8
GUK902*	M 90x2	120	110	17,5	12,5	10	5	8
GUK952	M 95x2	125	115	18,5	13,5	10	5	8
GUK1002*	M 100x2	130	120	19,5	14,5	10	5	8